

Caldaie a condensazione murali IDRA CONDENS 4100



Caldaie a condensazione a gas **** CE
Scambiatore in acciaio inox 316 a dissipazione radiale forzata
Bruciatore a premiscelazione totale
Potenza da 20 a 24 Kw
Versione solo riscaldamento
Versione produzione ACS
Versione produzione ACS con Bollitore da 60 litri

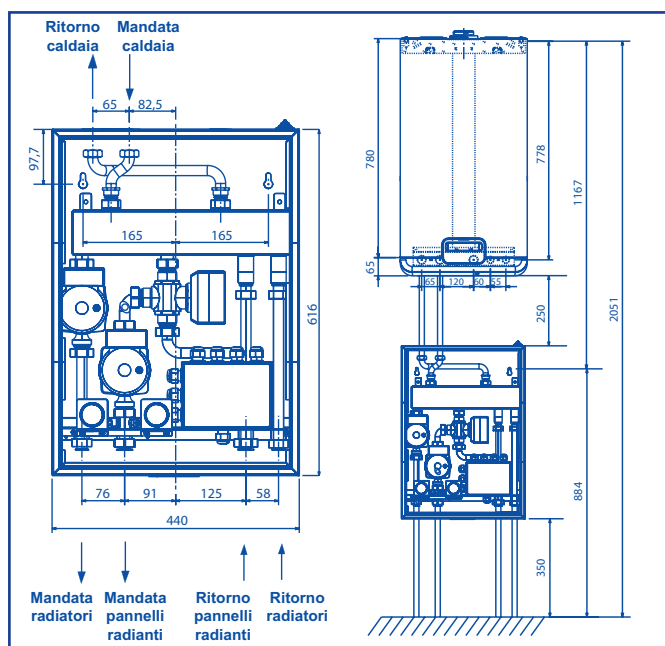




Perché scegliere Idra

- Grazie alla tecnologia utilizzata dal suo bruciatore si possono ottenere rendimenti fino al 109% con bassissime emissioni inquinanti e riduzione di consumo di combustibile.
- Possibilità di introduzione in minimi spazi
- Alta capacità di modulazione
- Possibilità di gestire 2 circuiti grazie ad un Kit PCM(opzionale) completo.
- Facilità di utilizzo
- Economicità

Idra Condens e Idra Condens Duo



Descrizione

Le caldaie murali a condensazione della serie IDRA sono il risultato finale di una grande ricerca nel campo della condensazione e nascono principalmente per rispondere alle esigenze dei nostri clienti nelle installazioni per uso domestico.

IDRA permette di ottenere enormi vantaggi a livello di rendimento termico ed impatto ambientale grazie al ridotto numero di accensioni/spengimenti ed al continuo adeguamento al funzionamento minimo richiesto dal variare delle condizioni climatiche.

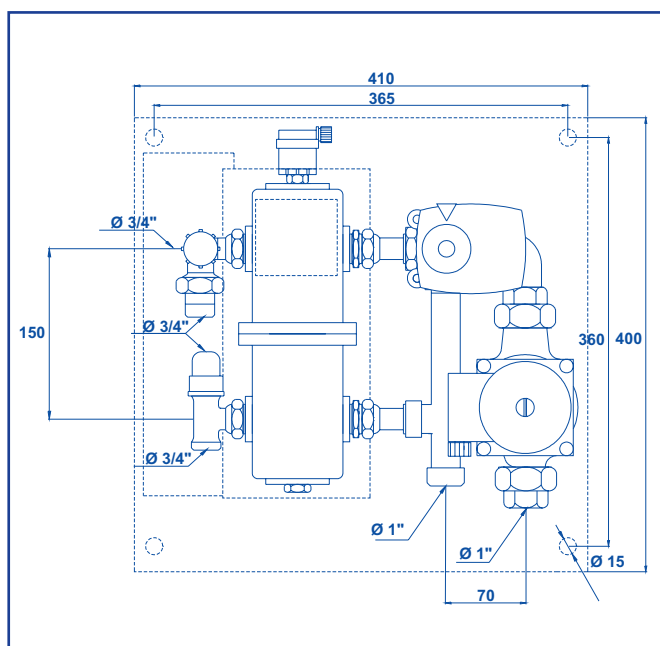
IDRA è disponibile in 3 versioni tutte **** stelle secondo direttiva 92/42/CEE e classe Nox 5

IDRA CONDENS 4120/28 VR versione solo riscaldamento.

IDRA ECO CONDENS MICRO 4120/28 VR versione con produzione ACS tramite scambiatore rapido.

IDRA CONDENS DUO 4124/32 V versione con produzione ACS tramite bollitore da 60 L.

Idra Eco Condens Micro



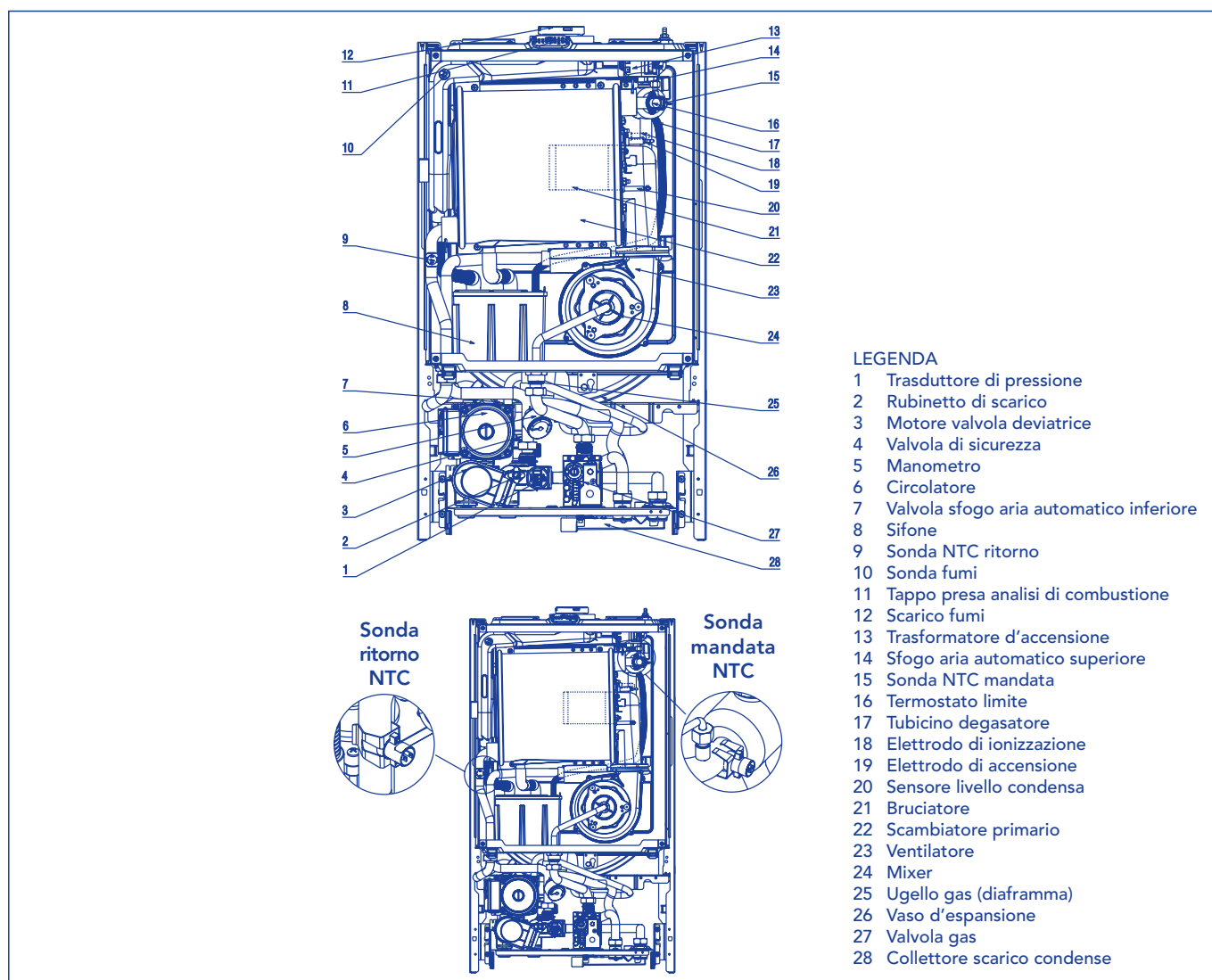
IDRA CONDENS 4100

Caldaie a condensazione versione solo riscaldamento, versione produzione acqua calda sanitaria e versione con bollitore 60 litri. Tutte le versioni sono con bruciatore a premiscelazione totale. Potenza da 20 a 24 kw.

Modelli	Unità	Idra	Idra	Idra Eco
		Condens 4120/28 VR	Condens Duo 4124/32 VR	Condens Micro 4120/28 VR
Potenza termica nominale riscaldamento (Hi)	Kw	20	25	20
Potenza Termica nominale riscaldamento (80°-60°)	Kw	19,70	24,38	19,70
Potenza Termica nominale riscaldamento (50°-30°)	Kw	21,12	26,43	21,12
Portata termica ridotta riscaldamento (Hi)	Kw	6	6	6
Portata termica ridotta riscaldamento (80°-60°)	Kw	5,89	5,90	5,89
Portata termica ridotta riscaldamento (50°-30°)	Kw	6,48	6,46	6,48
Portata termica nominale max caldaia (sanitario)	Kw	28	32	28
Potenza termica nominale max caldaia (sanitario)	Kw	28	32	28
Rendimento utile PN max - PN min (80° - 60°)	%	98,5- 98,2	97,5-98,3	98,5-98,3
Rendimento utile 30% (47° ritorno)	%	102,5	102,7	102,5
Rendimento di combustione	%	97,4	97,4	97,4
Rendimento utile PN max - PN min (50° - 30°)	%	105,6-108	105,7-107,7	105,6-108
Rendimento utile 30% (30° ritorno)	%	109,3	109,3	109,3
Potenza elettrica	W	113	137	135
Tensione di alimentazione	V- Hz	230-50	230-50	230-50
Grado di protezione	IP	X5D	X5D	X5D
Categoria		II2H3p	II2H3p	II2H3p
Circuito di riscaldamento				
Pressione	Bar	3	3	3
Temperatura massima	°C	90	90	90
Campo di selezione della temp riscaldamento	°C	20 / 80	20 / 80	40 / 80
Contenuto acqua in caldaia	L	3,2	3,4	3,2
Vaso d'espansione a membrana	L	10	10	10
Circuito Sanitario				
Pressione	Bar	-	7	6
Pressione minima per funzionamento sanitario	Bar	-	0,2	0,15
Campo di selezione della temperatura sanitario	°C	-	35 / 60	35 / 60
Limite di portata	l/min	-	-	14
Portata Minima sanitario	l/min	-	-	2
Portata specifica (secondo EN 12 203)	l/min	-	20,2	14
Contenuto acqua accumulo	L	-	60	-
Contenuto acqua serpentino	L	-	3,87	-
Superficie di scambio	m ²	-	0,707	-
Costante di raffreddamento	Wh/l.24h	-	0,60	-
Collegamenti idraulici				
Entrata-uscita riscaldamento	"	3/4"	3/4"	3/4"
Mandata - ritorno sanitario o bollitore esterno	"	3/4"	1/2"	1/2"
Entrata Gas	"	3/4"	3/4"	3/4"
Dimensioni				
Altezza	mm	845	940	845
Larghezza	mm	452,5	600	400
Profondità	mm	358,5	452	358
Peso Caldaia	Kg	42	60	40
Scarico fumi				
Diametro concentrico orizzontale C13	mm	60-100	60-100	60-100
Lunghezza massima concentrico orizzontale C13	m	7,8	7,85	7,8
Diametro concentrico verticale C33	mm	80-125	80-125	80-125
Lunghezza massima concentrico verticale C33	m	14,85	14,85	15
Diametro scarico fumi separati	mm	80	80	80
Lunghezza massima scarico fumi separati	m	40+40	35+35	40+40

IDRA CONDENS 4120/28 VR

Caldia murale a condensazione in acciaio inox - Solo riscaldamento - Potenza 20 Kw in riscaldamento e 28 kw al sanitario - Bruciatore a premiscelazione totale.



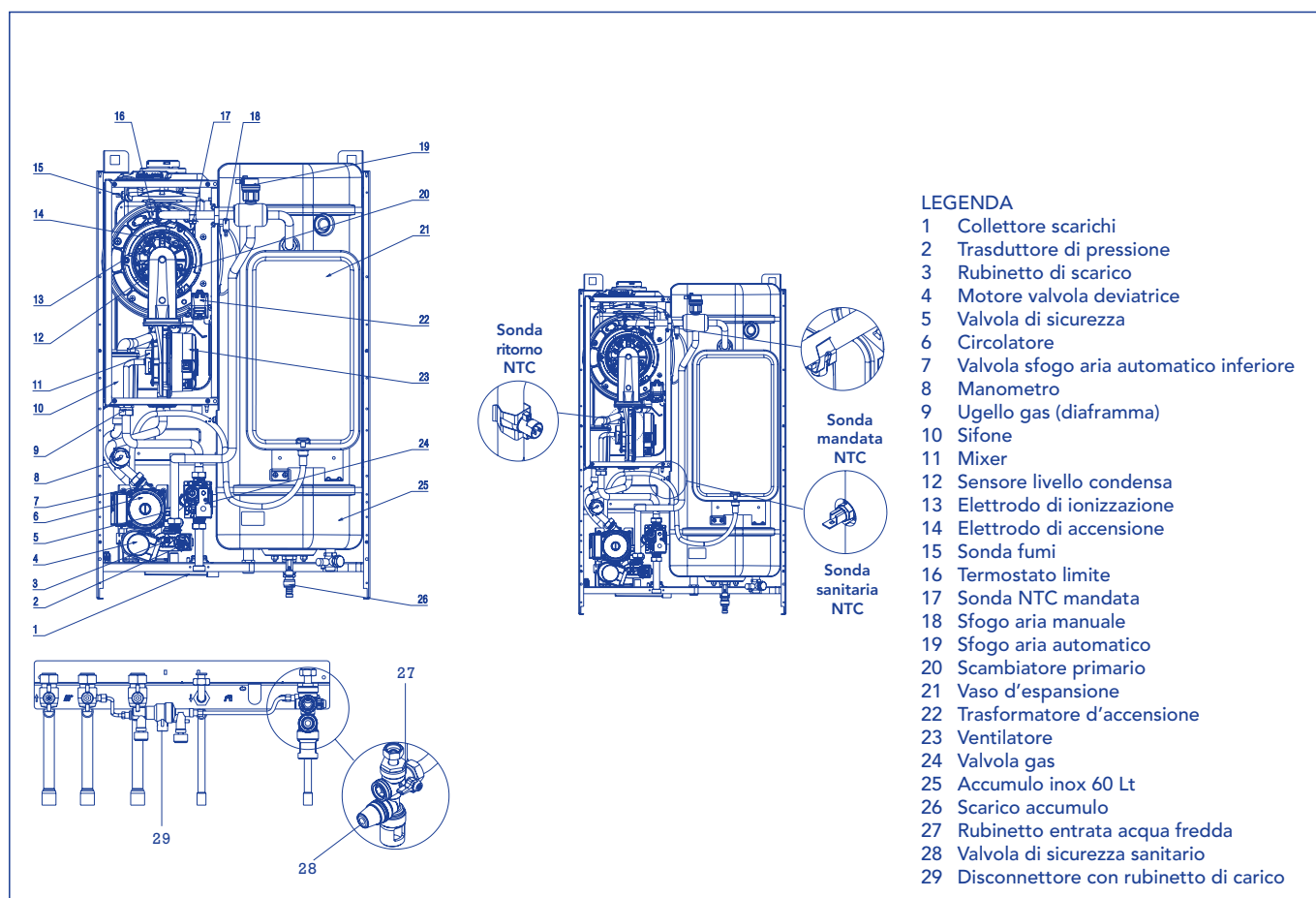
La tecnologia al servizio del comfort

La caldaia murale compatta IDRA CONDENS 4100 (4120/28 VR) presenta nuove tecnologie che hanno effetti immediati sulla conservazione delle risorse energetiche.

La modulazione del suo bruciatore permette, durante l'intero periodo di riscaldamento, un funzionamento continuo a regime variabile. Ma non solo, anche le variazioni di temperatura, captate dalla sonda esterna, e trasmesse al remote control variano di continuo per dare sempre il massimo comfort con il minimo dispendio d'energia.

IDRA CONDENS DUO 4124/32 V

Caldaia a condensazione in acciaio inox con produzione di acqua calda sanitaria tramite bollitore da 60 litri in acciaio inox.



■ IDRA CONDENS DUO 4100 - 4124/32 V

La caldaia murale compatta IDRA CONDENS DUO aumenta il confort.

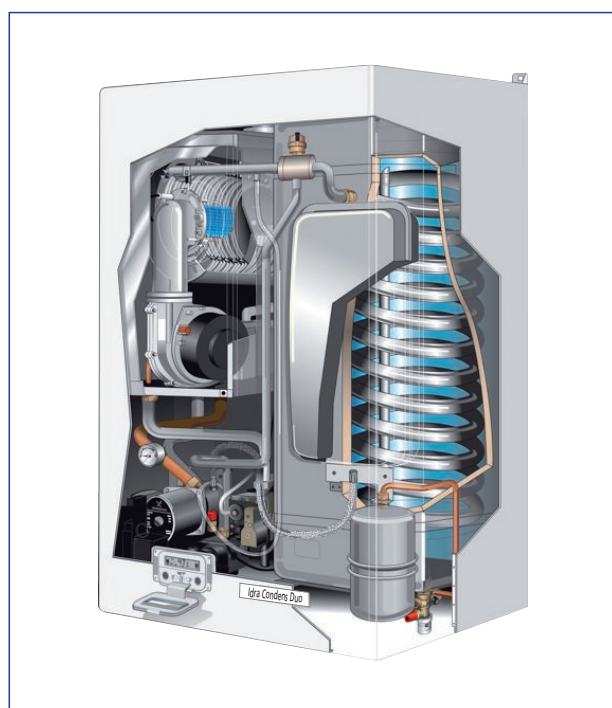
L'accumulo, minimizza i tempi di attesa nell'erogazione di acqua calda sanitaria all'apertura del rubinetto.

Sia lo scambiatore che il condensatore sono costruiti in modo tale da funzionare con combinazioni di temperature differenti. Tutti i componenti della caldaia IDRA CONDENS DUO sono ottimizzati e studiati per un'installazione semplice ed una messa in funzione veloce.

■ Un confort impeccabile:

Con IDRA CONDENS DUO, Ygnis propone un sistema compatto unico nel suo genere: il microprocessore gestisce simultaneamente la temperatura costante dell'acqua calda sanitaria e il calore ideale nell'ambiente.

Risparmio di spazio e un confort d'acqua calda saranno sempre a Vostra Disposizione.



IDRA ECO CONDENS MICRO 4120/28 VR

Caldaie a condensazione in acciaio inox con produzione di acqua calda sanitaria tramite scambiatore rapido

IDRA ECO CONDENS MICRO 4120/28 VR

La caldaia murale IDRA ECO CONDENS MICRO è una centrale di riscaldamento compatta in acciaio inox, per funzionamento a condensazione con produzione istantanea di acqua calda sanitaria.

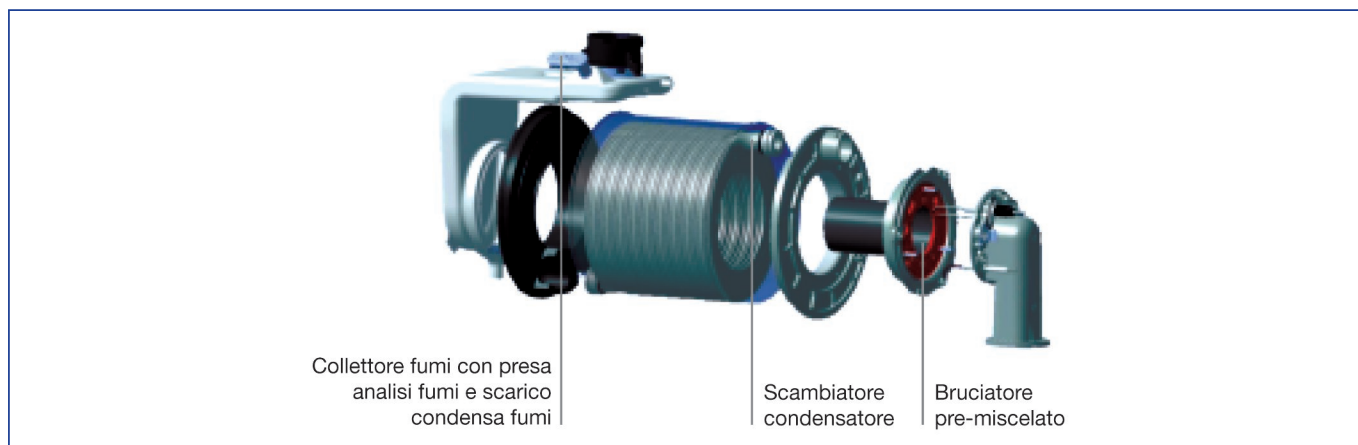
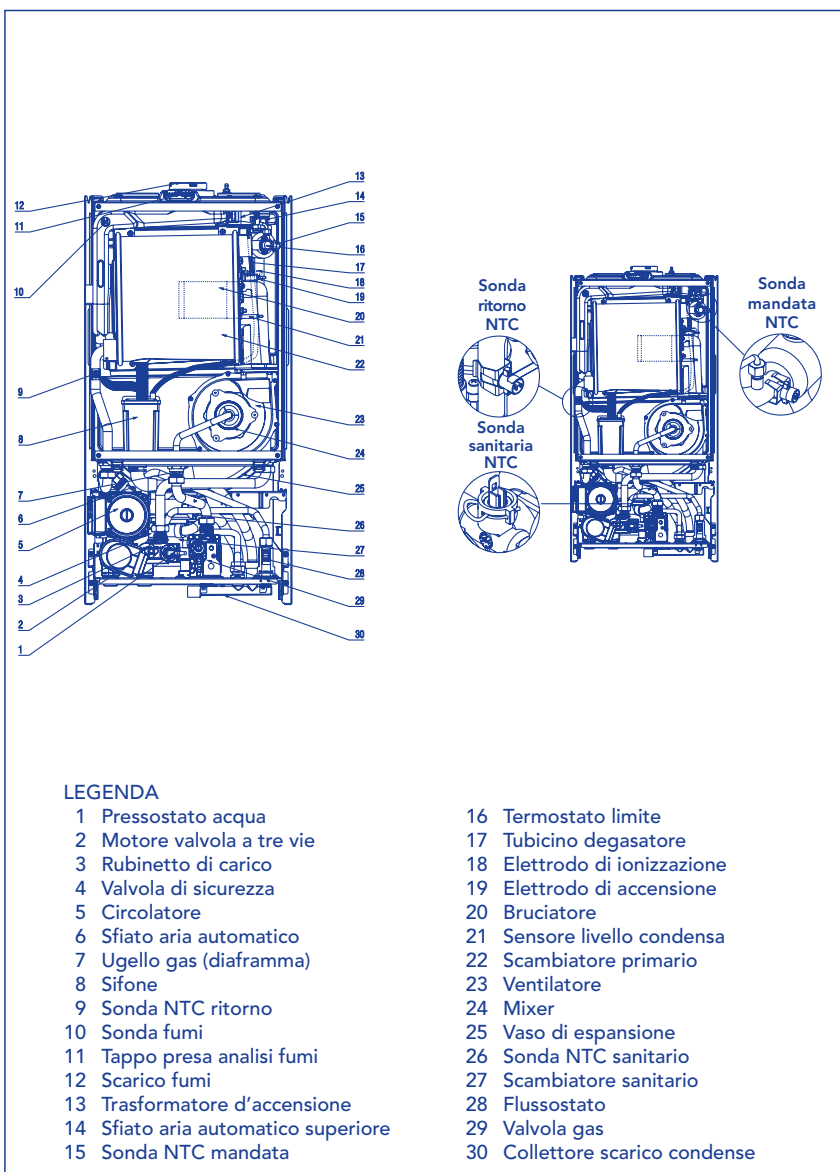
Ygnis utilizza per la produzione d'acqua calda sanitaria uno scambiatore saldo brasato a precedenza totale sul riscaldamento ed una regolazione climatica automatica che si adegua facilmente all'installazione stessa.

Grado di rendimento:

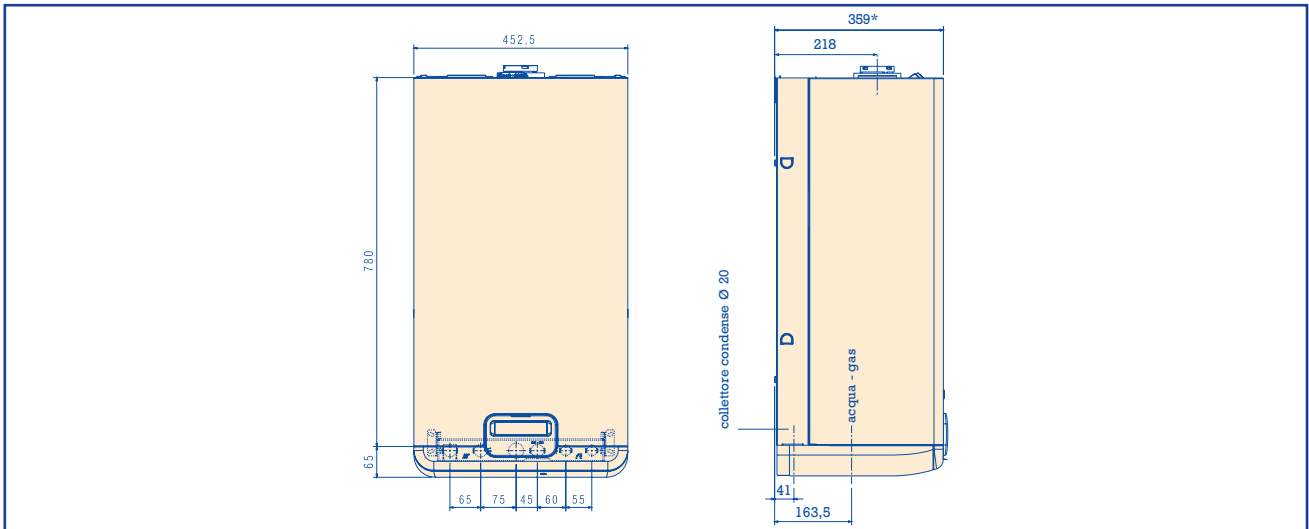
Il grado di rendimento della caldaia può assumere valori variabili secondo la temperatura di ritorno, fino ad un massimo di 109% al PCI.

Per ottenere rendimenti elevati con questa caldaia, è bene che la temperatura di ritorno sia inferiore al punto di rugiada dei fumi.

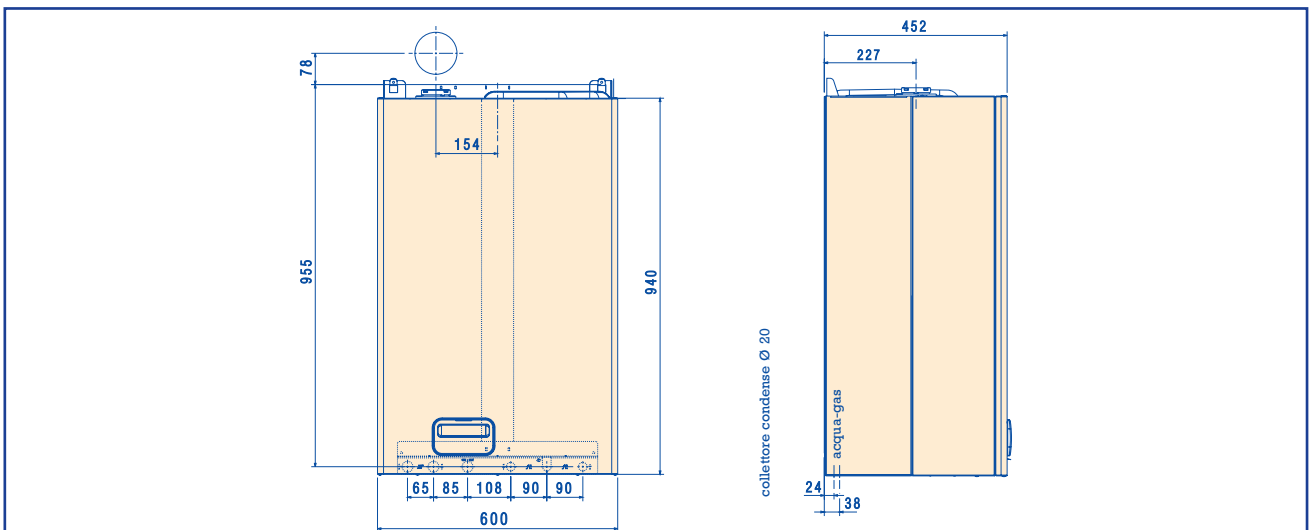
Se alla caldaia è abbinato un bollitore per la produzione di acqua calda sanitaria, la temperatura della caldaia, al momento della ricarica sarà elevata alla temperatura necessaria al bollitore per mezzo di un regolatore selettivo.



Dimensionale Idra Condens 4120/28 VR - solo riscaldamento



Dimensionale Idra Condens Duo 4124/32 VR - produzione ACS tramite bollitore incorporato da 60 Lt.



Dimensionale Idra Eco Condens Micro 4120/28 VR - produzione ACS tramite scambiatore integrato

